



Traitement de l'eau

Dépollution de l'air



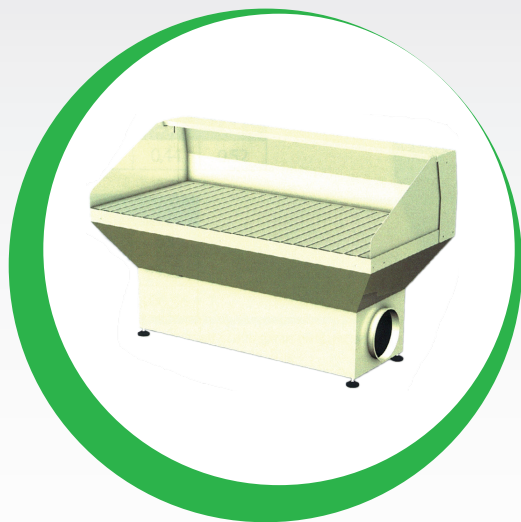
Ventilation

Insonorisation



Environnement - Conditions de travail - Hygiène et sécurité

TABLE ASPIRANTE TAB.ASP



**TARIFS ET CONDITIONS
NOUS CONSULTER**

Applications

- Poussières
- Vapeurs solvantées
- Fumées de soudure

La table aspirante TAB.ASP

Les modèles de table aspirante ont été spécialement développés pour traiter l'empoussièrément des postes de travail pendant les opérations de ponçage de pièces (bois, polyester, etc.).

Les tables sont équipées d'un embout pour être raccordées à un réseau d'aspiration centralisé. L'homogénéité du flux d'air est réalisé par des répartiteurs internes. Les débits d'air ont été déterminés pour répondre aux exigences de ventilation du poste de travail et permettre d'assurer une vitesse d'air $> 0,5\text{m/s}$ au-dessus du plan de travail.

Les tables respectent l'ergonomie nécessaire à un travail en station debout; le plan de travail est réglable en hauteur des espaces pour les pieds ont été aménagés. Le plan de travail est recouvert d'un revêtement anti-dérapant qui ne marque pas les pièces travaillées.

Les tables peuvent être équipées d'un dossier incluant des joues pour permettre d'améliorer l'aspiration des poussières, dans le cas où les pièces travaillées ne dépassent pas l'encombrement du plan de travail.

Un modèle équipé d'un plan de travail avec gradin est également disponible dans les mêmes dispositions et encombrements. Ce modèle à gradin permet de travailler les chants des pièces au-dessus de l'aspiration, et permet d'éviter la chute des poussières au sol.

Caractéristiques de la table aspirante TAB.ASP

- Corps en acier d'épaisseur 2 mm
- Partie supérieure du plan de travail revêtue d'un caoutchouc 40 shores (lavable à l'eau savonneuse)
- Partie inférieure du plan de travail revêtue d'une mousse acoustique
- Hauteur du plan de travail plat : 850 à 980mm
- Hauteur du plan de travail avec gradin : 940 à 1070mm
- Charge maximale d'utilisation 150kg/m^2
- Température maximale de fonctionnement 30°C
- Dépression maximale de fonctionnement 1500 Pa
- Perte de charge aux conditions normales 300 Pa
- Raccordement par embout à bord tombé pour collier
- Niveau sonore à 1m de la table $< 80\text{dBA}$, dépend du type de ventilateur raccordé, de l'environnement, et de la présence d'un silencieux sur le tuyau de raccordement.

Options, accessoires, avantages et autres caractéristiques en page 2 et 3.

Caractéristiques techniques de la table aspirante TAB.ASP

Table	Débit d'air (m³/h)	Diamètre raccord (mm)	Plan de travail (mm x mm)	Masse maxi (kg)
TAB.ASP1000	2300	200	990x980	135
TAB.ASP1500	3500	240	990x1480	205
TAB.ASP2000	4600	300	990x1980	265
TAB.ASP2500	5800	325	990x2480	320
TAB.ASP3000	7000	350	990x2890	365

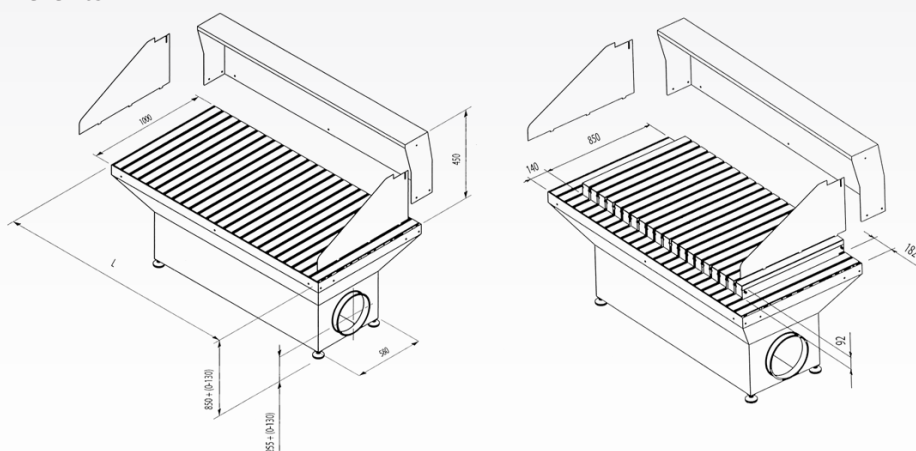
- Vitesse d'air moyenne : 0,5m/s (Répartition homogène sur toute la surface aspirante).
- Bruyance : < 80 dB(A)

Les tables sont symétriques et le dossier + joues peuvent être montés aussi bien à droite qu'à gauche. La gamme est composée de 5 tailles avec ou sans dossier + deux joues :

- Désignation table simple : TAB.ASP1000+GRAD
- Désignation table avec dossier + joues : TAB.ASP1000+DOSSERET
- Désignation table avec gradin : TAB.ASP1000+GRAD
- Désignation table avec gradin et dossier + joues : TAB.ASP1000+GRAD+DOS

La gamme propose 2 plans de travail différents :

- un plan de travail plat
- un plan de travail avec gradin.



Désignation	Ø	L	Débit (m³/h)	Option	Référence	Masse (kg)
TAB.ASP1000	200	1015	2300	Plan de travail plat	TA0001	86,5
				Plan de travail plat + dossier et joues	TA0006	108,5
				Plan de travail avec gradin	TA0018	106
				Plan de travail avec gradin + dossier et joues	TA0023	131
TAB.ASP1500	240	1513	3500	Plan de travail plat	TA0002	124,5
				Plan de travail plat + dossier et joues	TA0007	153
				Plan de travail avec gradin	TA0019	166
				Plan de travail avec gradin + dossier et joues	TA0024	204
TAB.ASP2000	300	2011	4600	Plan de travail plat	TA0003	163
				Plan de travail plat + dossier et joues	TA0008	198,5
				Plan de travail avec gradin	TA0020	224
				Plan de travail avec gradin + dossier et joues	TA0025	261
TAB.ASP2500	325	2509	5800	Plan de travail plat	TA0004	202,5
				Plan de travail plat + dossier et joues	TA0009	243
				Plan de travail avec gradin	TA0021	275
				Plan de travail avec gradin + dossier et joues	TA0026	318
TAB.ASP3000	350	2924	7000	Plan de travail plat	TA0005	235
				Plan de travail plat + dossier et joues	TA0010	280
				Plan de travail avec gradin	TA0022	322
				Plan de travail avec gradin + dossier et joues	TA0027	362

Avantages de la table aspirante TAB.ASP

- Ergonomie et propreté du poste de travail
- Plan de travail anti-dérapant
- Plan de travail interchangeable
- Aspiration sur toute la surface du plan de travail
- Raccordement aisé sur un réseau d'aspiration
- Table symétrique, permet un raccordement à droite ou à gauche, à définir sur site
- Pas d'entretien particulier

Accessoires de la table aspirante TAB.ASP

- Silencieux circulaire pour tuyauterie
- Registre de réglage du débit d'air type AR

Options de la table aspirante TAB.ASP

- Dossieret avec joues
- Sur demande, table à 2 plans de travail de largeur 600mm, en vis_à-vis, et avec plan de pose central de largeur environ 200 mm.

Finition de la table aspirante TAB.ASP

- Teinte Beige RAL 1013.