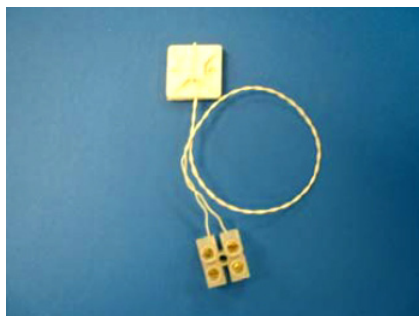




Sonde de température pour fenêtre Neptronic OTW



APPLICATIONS

- Laboratoires
- Salles propres
- Essais mécaniques
- Bureaux
- Pharmaceutique
- Musées
- Agro alimentaire
- Electronique
- Transformation du papier
- Imprimerie
- R&D

➔ **Tarifs et conditions
nous consulter**

Caractéristiques

La sonde de température OTW est fiable, précise et simple d'usage.

- Sonde de température
- Autoadhésif pour coller sur la fenêtre.
- À installer avec les hygrostats Neptronic® de pièce (HRM) ou de gaine (HDM).

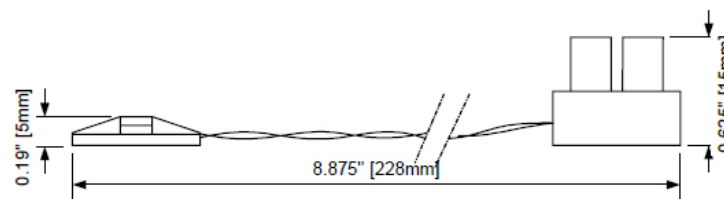
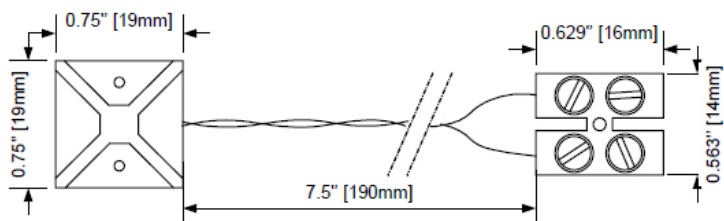
Spécifications

Voici les caractéristiques principales de la sonde de température

Données techniques	OTW
Raccordement électrique	2 fils torsadés AWG28, longueur 19mm, raccordé à un bornier de 2 pôles
Signal	Résistance variable
Températures minimum et maximum d'opération	-50° C à +100° C
Température ambiante	-50° C à +100° C
Température d'entreposage	-50° C à +100° C
Humidité relative	5 à 95 % non condensé
Poids	5g

Dimensions de la sonde de température

La sonde de température OTW possède des dimensions optimales lui permettant de s'installer facilement.



➔ POUR PLUS D'INFORMATIONS

☎ +33 (0)3 89 41 36 30 ✉ info@ventsys.net

www.ventsys.net



Service : Commercial
Date : mai / 2011

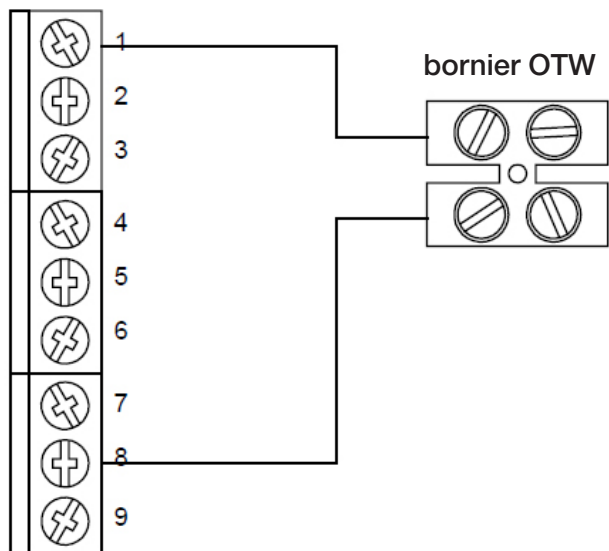
Raccordement électrique

Le bornier triphasé de la sonde peut se raccorder très simplement à un humidificateur SK300/SKE ou au HRO 20

Raccordement au HRM OU HDM

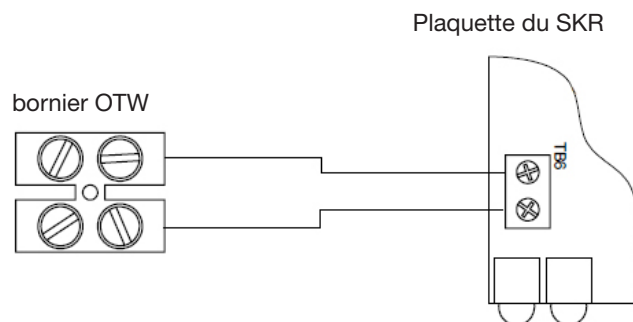
(Humidificateur séries SK300 ou SKE)

bornier HRM/HDM



Raccorder le OTW aux bornes #1 & 8 du HRM ou HDM.

Raccordement au SHR



Raccorder le OTW directement au bornier TB6 de la plaquette du circuit imprimé du SKR.

POUR PLUS D'INFORMATIONS

+33 (0)3 89 41 36 30 info@ventsys.net

www.ventsys.net



Service : Commercial
Date : mai / 2011