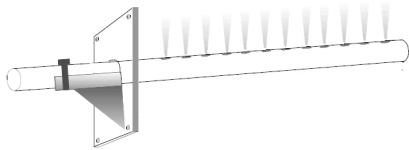




Rampe d'injection de vapeur Neptronic SAM

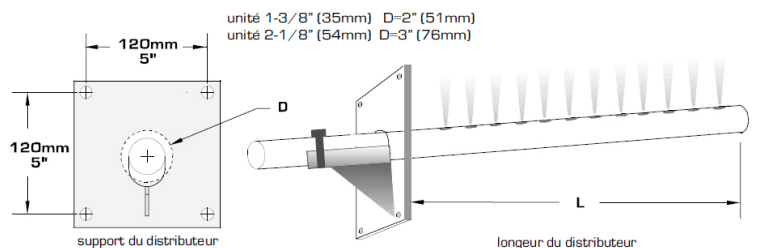
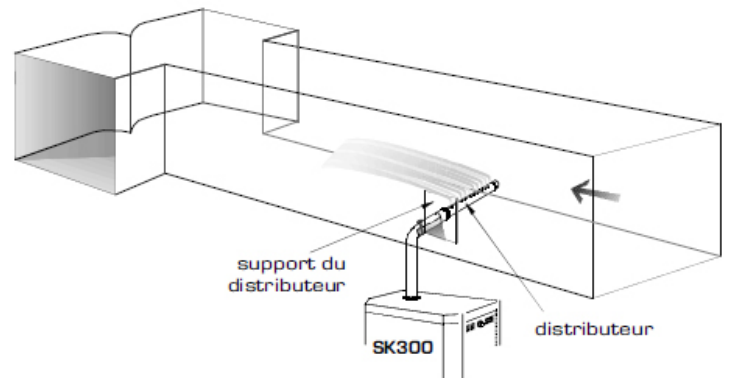
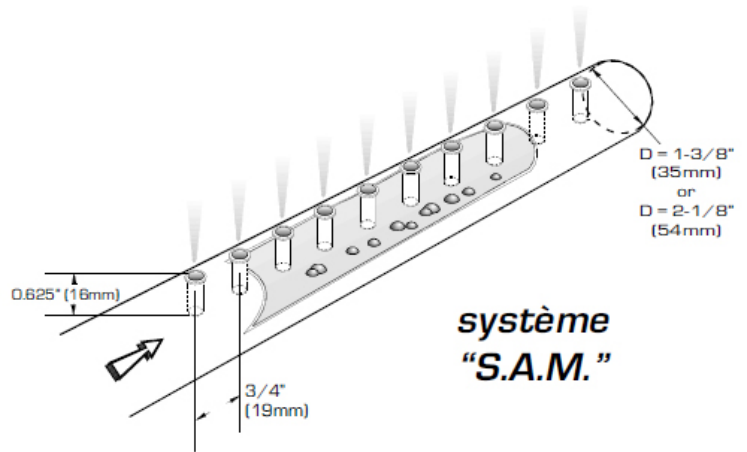


La rampe d'injection de vapeur S.A.M. est utilisée où la distance maximale d'absorption est relativement courte et moins que 5 pieds. Le système comprend un tube en acier inoxydable où sont insérés des jets en cuivre qui collectent la vapeur sèche depuis l'intérieur du tube.

La fonction des jets est de prévenir l'échappement de condensation dans le conduit d'air. La condensation accumulée est canalisée du tube de dispersion de la vapeur incliné jusqu'à l'humidificateur ou le "purgeur de condensat".

APPLICATIONS

- Laboratoires
- Salles propres
- Essais mécaniques
- Bureaux
- Pharmaceutique
- Musées
- Agro alimentaire
- Electronique
- Transformation du papier
- Imprimerie
- R&D



➔ **Tarifs et conditions
nous consulter**

➔ **POUR PLUS D'INFORMATIONS**

☎ +33 (0)3 89 41 36 30 ✉ info@ventsys.net

www.ventsys.net