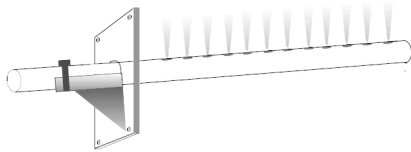




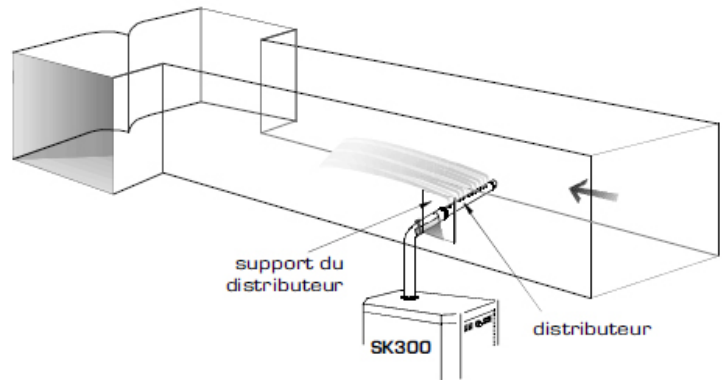
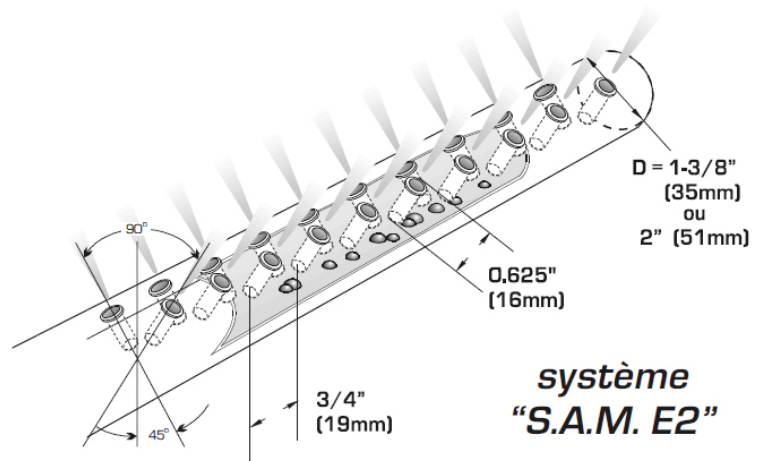
## Rampe d'injection de vapeur Neptronic SAM E2



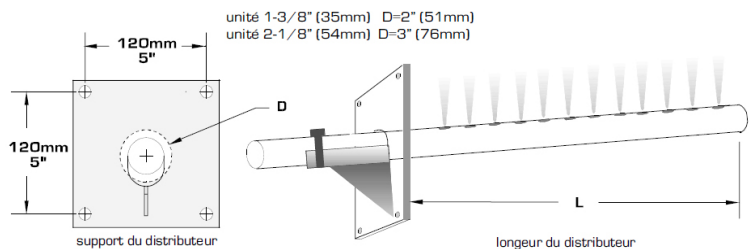
La rampe d'injection de vapeur S.A.M. E2 est utilisée où la distance maximale d'absorption est relativement courte (5 pied ou 155cm) et où les dimensions des conduits ne permettent pas l'installation d'un distributeur standard. La configuration double des jets de laiton, opposés à 90° permet de réduire significativement la longueur de la rampe d'injection pour des conduits de ventilation plus restreints. La fonction des jets est de prévenir l'échappement de condensation dans le conduit d'air. La condensation accumulée est canalisée du tube de dispersion de la vapeur incliné jusqu'à l'humidificateur.

### APPLICATIONS

- Laboratoires
- Salles propres
- Essais mécaniques
- Bureaux
- Pharmaceutique
- Musées
- Agro alimentaire
- Electronique
- Transformation du papier
- Imprimerie
- R&D



➤ **Tarifs et conditions  
nous consulter**



➤ **POUR PLUS D'INFORMATIONS**

☎ +33 (0)3 89 41 36 30 ✉ info@ventsys.net

[www.ventsys.net](http://www.ventsys.net)



Service : Commercial  
Date : avril / 2011