



Traitement de l'eau

Dépollution de l'air



Ventilation

Insonorisation



Environnement - Conditions de travail - Hygiène et sécurité

## FILTRE À CARTOUCHE FMC



**TARIFS ET CONDITIONS  
NOUS CONSULTER**

### Applications

- Chimie
- Minéral
- Métallurgie
- Fumée de soudage

### Le filtre à cartouches FMC

Le filtre à cartouches FMC200 en tôle galvanisée est équipé du système de nettoyage UniClean® unique et breveté. La conception spéciale des cartouches UniClean® assure un nettoyage uniforme et efficace sur toute la longueur des cartouches.

Ce système est accompagné d'un système de contrôle de la pression qui permet un nettoyage à la demande. Le filtre FMC est conçu pour traiter des volumes d'air de 1200 à 21200 m<sup>3</sup>/h, contenant différents types de poussières.

Il permet d'obtenir une efficacité de filtration maximale avec un encombrement au sol réduit au minimum. Le filtre FMC est équipé de différents types de cartouches filtrantes positionnées verticalement afin d'éviter l'accumulation de poussières sur le média filtrant.

### Caractéristiques du filtre à cartouches FMC

- Cartouche standard en polyester CA100 : 5g/m<sup>3</sup> maxi de poussières fines ou grossières.
- Cartouche en cellulose CA175 : 1g/m<sup>3</sup> maxi de fumées froides.
- Température maximale de fonctionnement : 75°C.
- Dépression maximale de fonctionnement : 4000 Pa.
- Pression maximale de fonctionnement : 1500 Pa.
- Dimensions d'entrée et de sortie : 160, 250, 315, 400, 500 ou 560 mm.
- Raccord d'entrée et de sortie à collier type QF (à bride type FL pour diamètre 560mm)
- Pièce d'entrée d'air équipée d'une plaque de frappe.
- Chambre de pré séparation avec plaque renforcée.
- Chambre de sortie d'air propre de hauteur 200mm.
- Débit d'air jusqu'à 21 200m<sup>3</sup>/h.
- Porte boulonnée, à décrocher.
- Bac de 50L à roulettes.
- Appareil de mesure de la perte de charge et gestion du nettoyage : PSI8, alimentation électrique 230V - 50Hz.
- Système de nettoyage par air comprimé (6 bar maxi), taraudage 1" au pas du gaz.
- Livré avec un filtre à air comprimé et régulateur de pression.

*Avantages, options, accessoires et caractéristiques techniques des différents modèles en page 2.*

## Caractéristiques techniques du filtre à cartouches FMC

Type	Nombre de cartouches	Surface de filtration (m <sup>2</sup> )	Débit d'air maxi (m <sup>3</sup> /h)
FMC200-2L	8	Standard : 32	3200
FMC200-2L	8	Cellulose : 72	3200
FMC200-4L	16	Standard : 64	6400
FMC200-4L	16	Cellulose : 144	6400
FMC200-6L	24	Standard : 96	9600
FMC200-6L	24	Cellulose : 216	9600
FMC200-8L	32	Standard : 128	12800
FMC200-8L	32	Cellulose : 288	12800
FMC200-2A	8	Standard : 53	5300
FMC200-2A	8	Cellulose : 116	5300
FMC200-4A	16	Standard : 106	10600
FMC200-4A	16	Cellulose : 232	10600
FMC200-6A	24	Standard : 159	15900
FMC200-6A	24	Cellulose : 348	15900
FMC200-8A	32	Standard : 212	21200
FMC200-8A	32	Cellulose : 464	21200

### Correspondance de la désignation

Exemple FMC200-2L.

FMC : Filtre à cartouches FMC  
200 : Diamètre nominal des cartouches  
2 : Nombre de cassettes contenant chacune 4 cartouches  
L : Hauteur des cartouches

L=Basse A=Haute

## Options du filtre à cartouches FMC

- Gamme de média filtrant adapté aux poussières à traiter.
- Disponible en trois versions principales :
  - Filtre avec rémie et bac de récupération des poussières.
  - Filtre avec trémie et bride 300x300mm.
  - Filtre avec cadre ouvert pour connexion directe à un autre système.
- Version ATEX avec événements d'explosion sur le corps du filtre pour des poussières de classe ST1, ou ST2, et une installation du filtre à l'extérieur : modèle FMCZ.
- Soupape de décharge sur le corps du filtre pour des poussières de classe ST1, et une installation du filtre dans une zone NON explosive.
- Porte à charnières.
- Bac de 100L à roulettes.
- Bride rectangulaire d'entrée ou de sortie.
- Chambre de sortie d'air propre de hauteur 350mm pour les débits d'air de 9500 à 16000 m<sup>3</sup>/h.
- Chambre de sortie d'air propre de hauteur 500mm pour les débits d'air de 16000 à 21200 m<sup>3</sup>/h.

## Accessoires du filtre à cartouches FMC

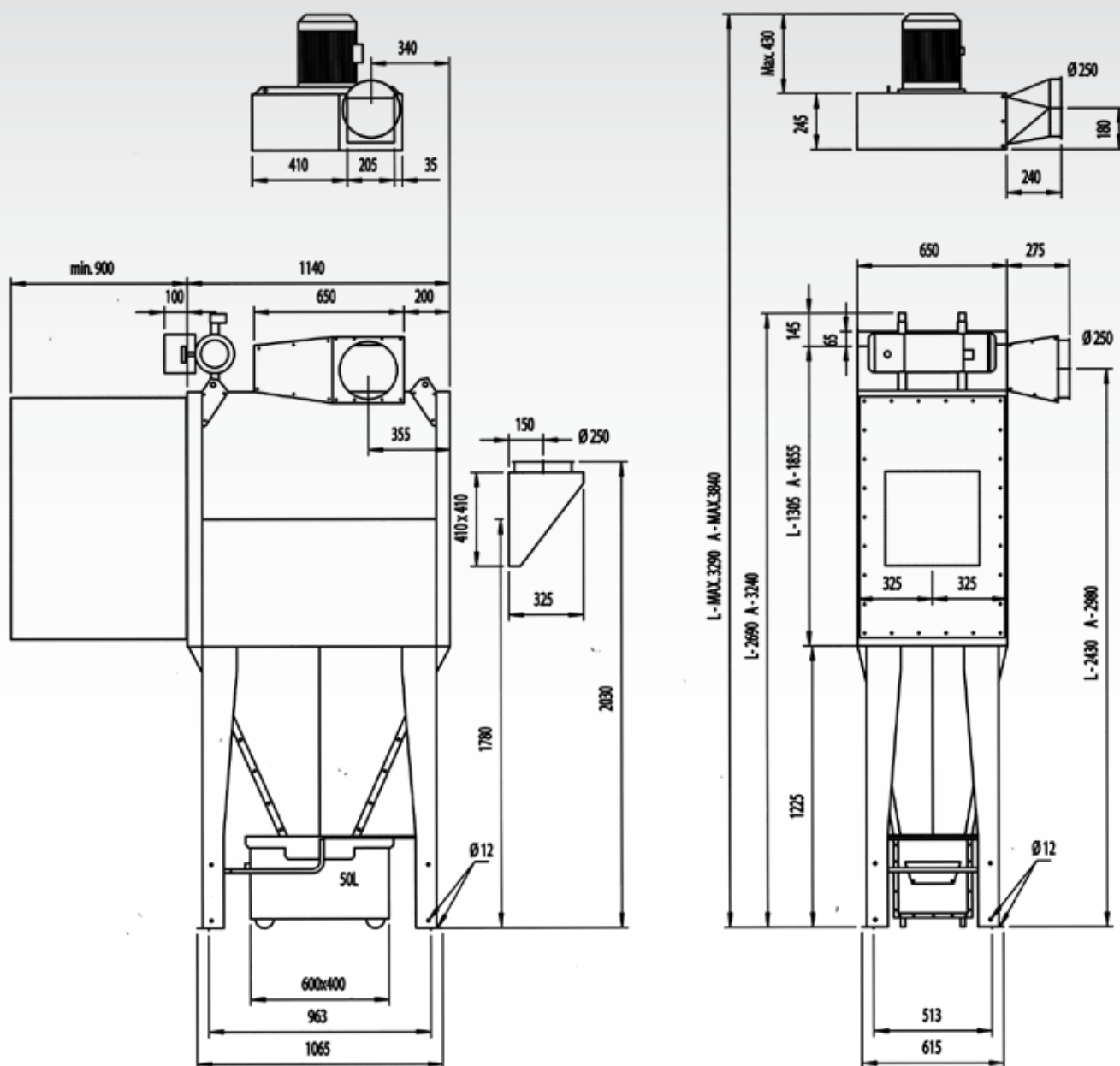
- Gamme de ventilateurs prévus pour montage sur filtre FM de 3 à 18,5 KW.
- Diaphragme manuel de réglage du débit d'air dans l'entrée du ventilateur.
- Plate-forme et échelle d'accès pour les opérations de maintenance.
- Sortie d'air avec Silencieux.
- Cabine d'insonorisation pour réduire le bruit du ventilateur et du moteur.
- Registre pour trémie type NFUS 3 pour évacuation des poussières.
- Evacuation en continu des poussières par écluse d'air NRS 3.
- Protection supplémentaire des cassettes contre les poussières fibreuses.
- Rallonge de pieds de 0 à 2000mm.

## Avantages du filtre à cartouches FMC

- Les cartouches sont disponibles dans une grande variété de matériaux. Elles s'adaptent ainsi à la plupart des applications, quel que soit le type de poussières, la quantité de poussières et l'efficacité requise.
- Sa conception modulaire et compacte permet une installation à proximité de la source de poussières, ce qui réduit la consommation d'énergie nécessaire pour le transport des gaz poussiéreux vers le filtre.
- Les cartouches du filtre FMC sont facilement accessibles et remplaçables.

## Filtre à cartouches FMC200

### FMC200 - 2L et 2A avec bac d'évacuation



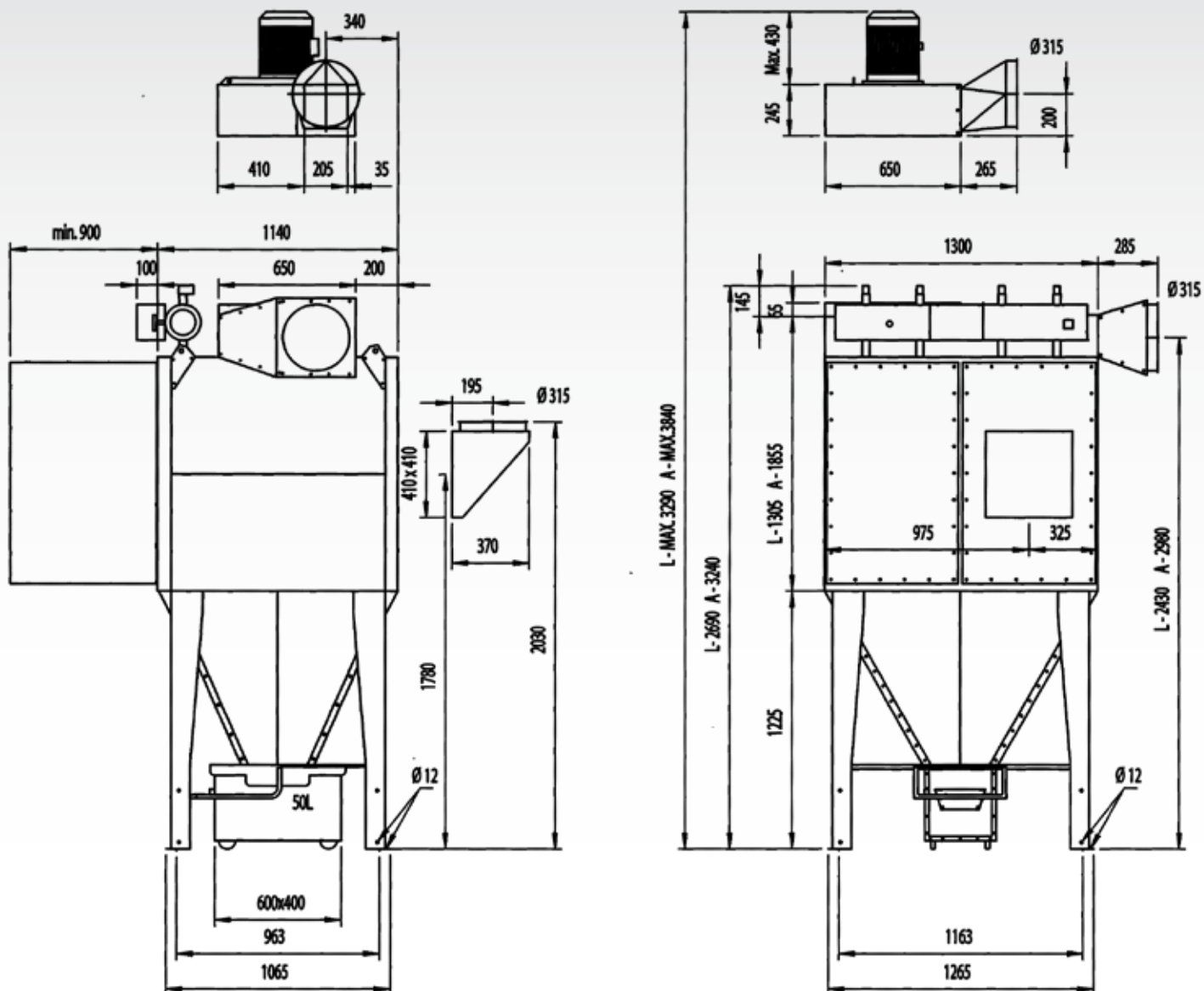
Dimensions en mm.

### Caractéristiques techniques des filtres FMC200-2L et FMC200-2A

Type		Surface de filtration (m <sup>2</sup> )	Poids avec bac 50l, ventilateur non compris (Kg)
FMC200-2L	Standard	32	219
	Cellulose	72	219
FMC200-2A	Standard	53	267
	Cellulose	116	267

## Filtre à cartouches FMC200

### FMC200 - 4L et 4A avec bac d'évacuation



Dimensions en mm.

## Caractéristiques techniques des filtres FMC200-4L et FMC200-4A

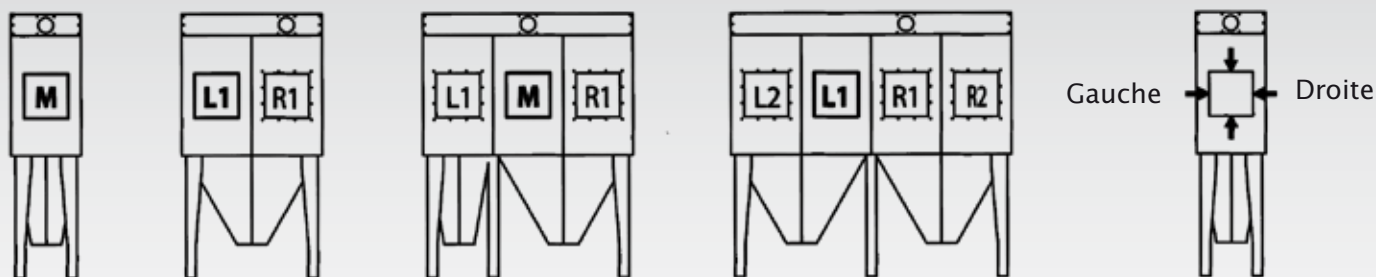
Type		Surface de filtration (m <sup>2</sup> )	Poids avec bac 50l, ventilateur non compris (Kg)
FMC200-4L	Standard	64	418
	Cellulose	144	418
FMC200-4A	Standard	106	495
	Cellulose	232	495



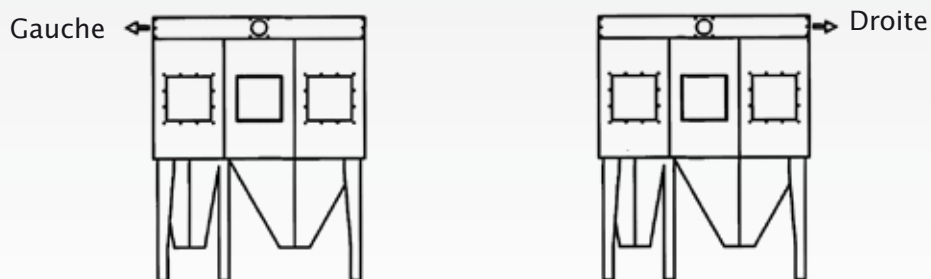


## Positions d'entrées et de sortie pour FMC200 type L et A (Vue de l'arrière du filtre)

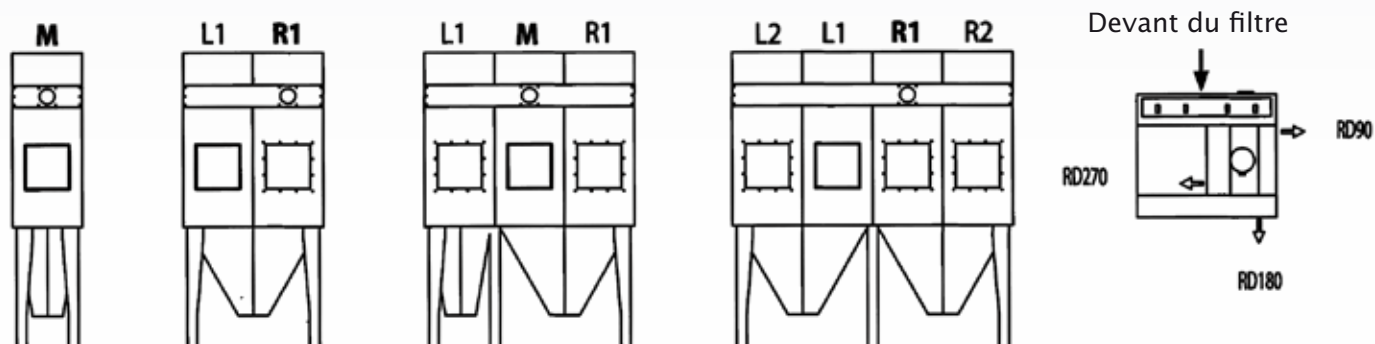
Entrée :



Sortie sans ventilateur :



Ventilateur :



## Caractéristiques techniques des filtres FMC200 type L et A

Type	Position de l'entrée	Sens d'entrée	Position du ventilateur	Sortie du ventilateur	Sortie sans ventilateur
<b>FMC200-2L</b> <b>FMC200-2A</b>	M	Dessus Droite Gauche Bas	M	RD270 RD180 RD90	Droite Gauche
<b>FMC200-4L</b> <b>FMC200-4A</b>	L1 R1	Dessus Droite Gauche Bas	R1 L1	RD270 RD180 RD90	Droite Gauche
<b>FMC200-6L</b> <b>FMC200-6A</b>	M L1 R1 R1/L1*	Dessus Droite Gauche Bas	M R1 L1	RD270 RD180 RD90	Droite Gauche Dessus
<b>FMC200-8L</b> <b>FMC200-8A</b>	L1 R1 L2 R2 R1/L2* R2/L1*	Dessus Droite Gauche Bas	R1 L1 R2 L2	RD270 RD180 RD90	Droite Gauche Dessus